

	文件名称	产品规格书	文件编号	BWT210701
	产品型号 及名称	BWDC2-300R 交流接触器	版 次	第 0 版
			实施日期	2021-07-15

产品规格书

产 品 名 称：交流接触器

产 品 型 号：BWDC2-300R

日 期：2021-07-15

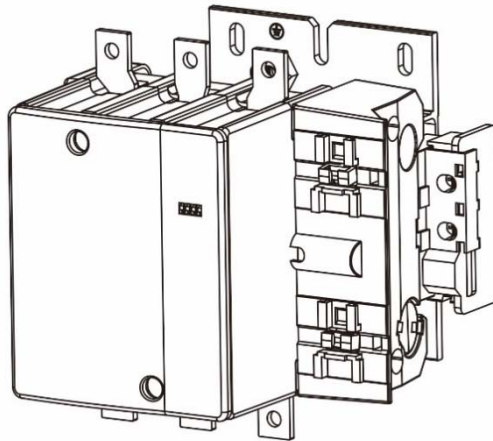
编制	审核	批准

文件编号	BWT210701	版次	第 0 版	实施日期	2021-07-15
------	-----------	----	-------	------	------------

1、适用范围与用途

BWDC2-300R 交流接触器（以下简称接触器）主要用于 AC-1 使用类别下，交流 50Hz（或 60Hz），额定工作电压为 1140V，额定工作电流为 300A 的交流电路中，供远距离接通与分断电路，控制电阻、无感、微感电器，配电电路。主要应用于充电桩、风电滤波电容器、变频器旁路、软启动器旁路等。

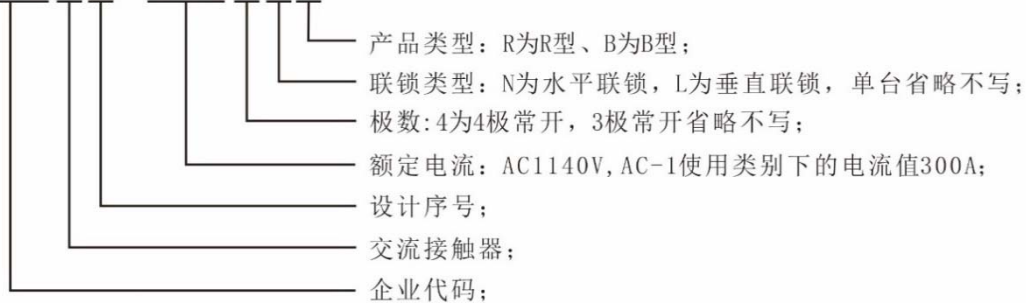
2、产品图片（仅供参考）



BWDC2-300R

3、规格型号说明

BWDC2-3004NR



4、主要技术参数

型 号	BWDC2-300R	
额定工作电流 I_e A $U_e \leq 1140V$ $\theta \leq 40^\circ C$	AC-1	300
约定自由空气发热电流 I_{th} A		300
额定绝缘电压 U_i V		1250
额定冲击耐受电压 U_{imp} KV		10
额定接通能力 (A)		接通电流：1800
额定分断能力 (A)		分断电流：1500

文件编号	BWT210701	版次	第 0 版	实施日期	2021-07-15	
短时耐受电流 从冷态开始, 此前 60 分钟无电流, 环温 $\leq 40^{\circ}\text{C}$	10 秒	1200				
	30 秒	700				
	1 分钟	570				
	3 分钟	430				
	10 分钟	350				
最大工作功率 P_e kW $\theta \leq 40^{\circ}\text{C}$ AC-1	220/230 V	95				
	240 V	105				
	380/400 V	170				
	415 V	180				
	440 V	190				
	500 V	210				
	660/690 V	290				
	1000 V	425				
	1140 V	480				
最大操作频率 工作循环/小时		1200				
电寿命 万次 (AC-1)		10				
机械寿命 万次		100				
平均每极阻抗 I_{th} 及 50Hz 下 ($m\Omega$)		0.37				
额定电流下每极耗散功率 (W) AC-1		27				
主回路接线能力 mm^2		185				
紧固扭矩 N.m		18				
抗冲击性能 1/2 正弦波=11ms	接触器打开	9				
	接触器闭合	15				
抗震性能 5...150Hz	接触器打开	2				
	接触器闭合	6				
SCPD	型号	170M4141 1250V				
	额定电流 A	315				
重量 kg		3.7				
线圈	额定控制电压 U_s (V)	24...440				
	工作电压 (V)	0.85...1.1 U_c				
	释放电压 (V)	AC 0.20...0.55 U_c 、DC 0.10...0.55 U_c				
	LX1FF 交流线圈 功率 50、60Hz	起动 (VA)	500...580			
		吸持 (VA)	45...51			
吸合时间 (ms)		23...35				
释放时间 (ms)		5...15				

文件编号	BWT210701		版次	第 0 版	实施日期	2021-07-15
	LX9FF 交流线圈 功率 50/60Hz		起动 (VA)	690...855		
			吸持 (VA)	6.6...8.1		
			吸合时间 (ms)	23...35		
			释放时间 (ms)	130		
	LX4FF 直流线圈 功率 DC		起动 (W)	543...665		
			吸持 (W)	3.9...4.9		
			吸合时间 (ms)	30...40		
			释放时间 (ms)	30...50		
	接线 能力	软线	1 根	最小 1 mm ² , 最大 2.5 mm ²		
			2 根			
		硬线	1 根	最小 1 mm ² , 最大 4mm ²		
			2 根			
紧固扭矩 N. m			1.2			
辅助 触头	额定工作电压		AC 380V、DC 220V			
	额定工作电 流 (A)	AC-15 (360VA)	0.95			
		DC-13 (33W)	0.15			
	可接通最小负载		24V 10mA			

5、正常工作环境

1) 储存: -60℃~+80℃;

运行: 标准工作温度-5℃~+40℃, 标准控制电压下工作最大允许温度范围: -40℃~+60℃,

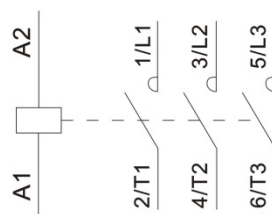
周围空气中无酸性, 碱性或其它腐蚀性气体;

2) 耐受气候: 类别 B (GB 14048.4 附录 Q), 温度范围-40℃~+60℃;

3) 安装地点的海拔不超过 3000 米;

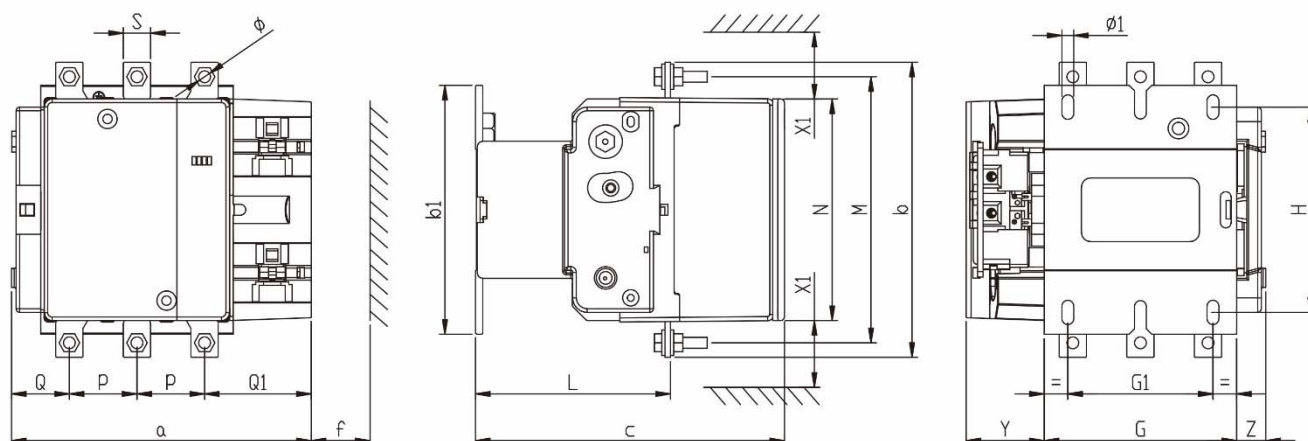
4) 安装地点的相对湿度在温度为+40℃时, 空气的相对湿度不超过 50%, 在较低的温度下可以允许有较高的相对湿度, 例如 20℃时达 90%, 对由于温度变化偶尔产生的凝露应采取特殊的措施。

6、接线图



文件编号	BWT210701	版次	第 0 版	实施日期	2021-07-15
------	-----------	----	-------	------	------------

7、产品外形及安装尺寸



BWDC2-300R 外形及安装尺寸图

BWDC2	a	P	Q	Q1	S	Φ	f	b	b1	M	N	c	L	G	H	Φ1	G1	Z	Y	mm	
																				X1	
																				500V≤	>500V
300R	163.5	40	26	57.5	20	M8	131	170	137	150	124	171	107	106	120-106	6.5	80	13.5	44	10	15

f: 取出线圈的最小距离

X1: 最小电气间隙 (飞弧距离)

8、安装方式

螺栓安装。

9、包装储存

每台组装好的产品用一个包装箱包装, 应贮存在空气通畅, 温度不高于+80℃, 不低于-60℃的仓库中。周围空气中无酸性, 碱性或其它腐蚀性气体的库房里贮存。

10、附件清单及安装

BWDC2-300R: 使用说明书, 6 套主回路接线螺栓, 1 个接地螺钉, 合格证。

11、注意事项

- 1) 产品应安装在无显著摇动或振动的地方;
- 2) 产品垂直安装, 安装面与垂直面的倾斜度不大于 $\pm 30^\circ$ 。
- 3) 接线螺栓的扭紧力矩为 18N.m, 接线必须可靠, 防止因接线端出现异常发热造成接线端烧损。

12、订单描述

如: 交流单线圈 220V 接触器 100 只; BWDC2-300R / 220V 50Hz 100 只;

交流双线圈 220V 接触器 100 只; BWDC2-300R / 220V 50-60Hz 100 只;