

	文件名称	产品规格书	文件编号	BWT210503
	产品型号 及名称	BWDC1-170D 交流接触器	版次	第0版
			实施日期	2021-05-08

# 产品规格书

产品名称：交流接触器

产品型号：BWDC1-170D

日期：2021-05-08

编制	审核	批准

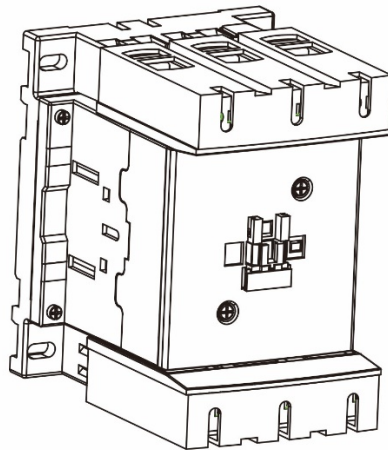


文件编号	BWT210503	版次	第 0 版	实施日期	2021-05-08
------	-----------	----	-------	------	------------

### 1、适用范围与用途

BWDC1-170D 交流接触器（以下简称接触器）主要用于 AC-3 使用类别下，交流 50Hz（或 60Hz），额定工作电压为 400V，额定工作电流为 170A 的交流电路中，供远距离接通与分断电动机，并可用于 AC-1 使用类别下，交流 50Hz（或 60Hz），额定工作电压为 1000V，额定工作电流为 250A 的交流电路中，供远距离接通与分断电路。

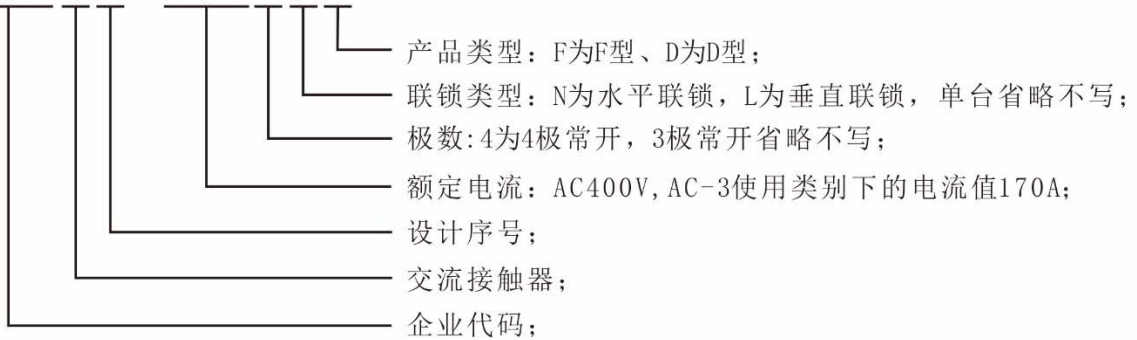
### 2、产品图片（仅供参考）



BWDC1-170D

### 3、规格型号说明

**BWDC1-1704ND**



### 4、主要技术参数

型 号		BWDC1-170D
额定工作电流 $I_e$ A $U_e \leq 440V$ $\theta \leq 40^\circ C$	AC-3	170
	AC-1	250
约定自由空气发热电流 $I_{th}$ A		250
额定绝缘电压 $U_i$ V		1000
额定冲击耐受电压 $U_{imp}$ KV		8
额定接通能力		接通电流： $10 \times I$ (AC-3) 或 $12 \times I$ (AC-4)

文件编号	BWT210503	版次	第 0 版	实施日期	2021-05-08
额定分断能力		分断电流: $8 \times I$ (AC-3) 或 $10 \times I$ (AC-4)			
短时耐受电流 从冷态开始, 此前 60 分钟无电流, 环温 $\leq 40^\circ\text{C}$	10 秒	1200			
	30 秒	820			
	1 分钟	580			
	3 分钟	350			
	10 分钟	250			
最大工作功率 $P_e$ kW $\theta \leq 40^\circ\text{C}$ AC-3	220/240 V	55			
	380/400 V	90			
	440 V	100			
	500 V	110			
	660/690 V	110			
	1000 V	100			
最大工作功率 $P_e$ kW $\theta \leq 40^\circ\text{C}$ AC-1	380/400 V	140			
	660/690 V	240			
最大操作频率 工作循环/小时		1200			
电寿命 万次 (AC-3)		80			
机械寿命 万次		100			
平均每极阻抗 $I_{th}$ 及 50Hz 下 ( $m\Omega$ )		0.6			
额定电流下每极耗散功率 (W)	AC-3	13.5			
	AC-1	24			
主回路接线能力 $mm^2$		120			
紧固扭矩 N.m		18			
抗冲击性能 1/2 正弦波=11ms	接触器打开	6			
	接触器闭合	15			
抗震性能 5...150Hz	接触器打开	2			
	接触器闭合	4			
SCPD	型号	RT16-1			
	额定电流 A	250			
重量 kg		2.25			
线圈	额定控制电压 $U_s$ (V)	AC 24...440、24—60、100—250			
	工作电压 (V)	AC 0.85...1.1 $U_c$			
	释放电压 (V)	AC 0.20...0.55 $U_c$			

文件编号	BWT210503		版次	第 0 版	实施日期	2021-05-08
	交流线圈功率 50Hz 60Hz		起动 (VA)	250...350		
			吸持 (VA)	20...30		
			吸合时间 (ms)	17...26		
			释放时间 (ms)	5...15		
	宽电压线圈功率 50-60Hz DC		起动 (VA/W)	峰值 (570...950)、平均值 (150...220)		
			吸持 (VA/W)	2.0...4.5		
			吸合时间 (ms)	30...85		
			释放时间 (ms)	20...65		
	接线能力	软线	1 根	最小 1 mm <sup>2</sup> , 最大 2.5 mm <sup>2</sup>		
			2 根			
		硬线	1 根	最小 1 mm <sup>2</sup> , 最大 4mm <sup>2</sup>		
			2 根			
紧固扭矩 N.m			1.2			
辅助触头	额定工作电压		AC 380V、DC 220V			
	额定工作电流 (A)	AC-15 (360VA)	0.95			
		DC-13 (33W)	0.15			
	可接通最小负载		24V 10mA			

## 5、正常工作环境

1) 储存: -60℃~+80℃;

运行: 标准工作温度-5℃~+40℃, 标准控制电压下工作最大允许温度范围: -40℃~+60℃,

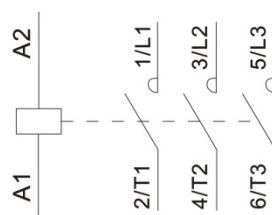
周围空气中无酸性, 碱性或其它腐蚀性气体;

2) 耐受气候: 类别 B (GB 14048.4 附录 Q), 温度范围-40℃~+60℃;

3) 安装地点的海拔不超过 3000 米;

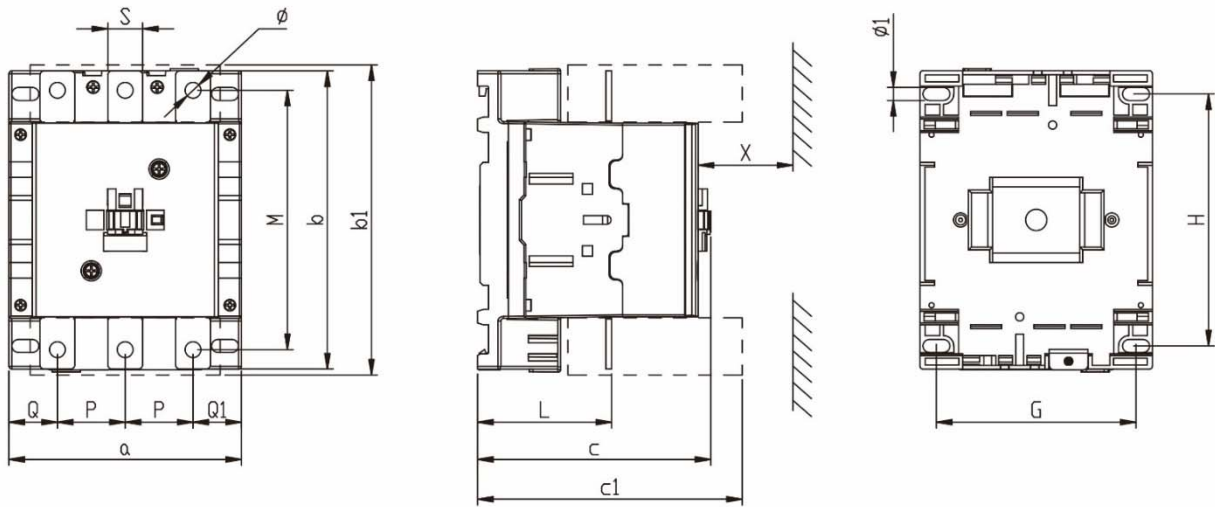
4) 安装地点的相对湿度在温度为+40℃时, 空气的相对湿度不超过 50%, 在较低的温度下可以允许有较高的相对湿度, 例如 20℃时达 90%, 对由于温度变化偶尔产生的凝露应采取特殊的措施。

## 6、接线图



文件编号	BWT210503	版次	第 0 版	实施日期	2021-05-08
------	-----------	----	-------	------	------------

## 7、产品外形及安装尺寸



mm															
a	P	Q	Q1	$\phi$	S	b	b1	M	c	c1	L	X	G	H	$\phi 1$
120	35	25	25	8.2	18	154	160	134	121	136	69	10	100 (110--95)	130	6.5

注：1. 虚线框为带接线盒的尺寸；

2. X 为最小电气间隙；

BWDC1-170D 外形及安装尺寸图

## 8、安装方式

螺栓安装。

2×35mm 卡规安装。

## 9、包装储存

每台组装好的产品用一个包装箱包装，应贮存在空气通畅，温度不高于+80℃，不低于-60℃的仓库中。周围空气中无酸性，碱性或其它腐蚀性气体的库房里贮存。

## 10、附件清单及安装

BWDC1-170D：使用说明书，合格证。

## 11、注意事项

- 1) 产品应安装在无显著摇动或振动的地方；
- 2) 产品垂直安装，安装面与垂直面的倾斜度不大于 $\pm 30^\circ$ 。
- 3) 接线螺栓的扭紧力矩为 18N.m，接线必须可靠，防止因接线端出现异常发热造成接线端烧损。

## 12、订单描述

如：交流 220V 接触器 100 只；BWDC1-170D / 220V 50Hz 100 只；

宽电压 100-250V 接触器 100 只；BWDC1-170D / 100-250V 50-60Hz DC 100 只；